

Nova Hüppe

Novetta Plus F

Montageanleitung

Nova Hüppe GmbH
markisen. nordisch. echt.


nova hüppe



Zu dieser Anleitung

Die Montage der Markise darf nur nach dieser Anleitung und den dazugehörigen Dokumenten erfolgen. Arbeitsschritte, die nur für einen bestimmten Markisen-Typ gelten, sind an den entsprechenden Stellen beschrieben bzw. gekennzeichnet.

Diese Anleitung an den Nutzer weitergeben.



Dieses Symbol weist auf Gefährdungen hin.

➤ Dieses Zeichen kennzeichnet wichtige Hinweise.

Sicherheitshinweise

Markisen haben Sonnenschutzfunktion und sind bis Windstärke 5 (8m/s) belastbar. Markisen bei größeren Windstärken und Regen einfahren. Unsachgemäße Umbauten oder Veränderungen der Markise sind verboten! Markisenteile geschützt lagern.

Halten Sie die Vorschriften der Hersteller von Dübel- und Befestigungsmaterialien ein!

Die Montage darf nur von qualifizierten Fachbetrieben mit einschlägiger Montageerfahrung erfolgen.

Beachten Sie die Unfallverhütungsvorschriften der Berufsgenossenschaft!

Stellen Sie sicher, dass bereits verlegte Elektroanschlüsse während der Montage vom Stromnetz getrennt sind!

Sperren Sie die Montagestelle großräumig ab!

Arbeiten Sie in größeren Höhen, besonders auf Balkonen, nie ohne geeignete Absturzsicherung!

- **Bitte beachten Sie unser mitgeliefertes Dokument: Sicherheitshinweise bei Montage und Bedienung.**

Vor der Montage

- **Die Lieferung erfolgt ohne Befestigungsmaterial!**

Halten Sie für die Montage bereit:

Rollmaß und Bleistift

Wasserwaage

Schlauch- oder Laserwasserwaage

Richtschnur

2 standfeste Leitern

2 Ablageböcke

Bohrmaschine mit Bohrer

Innensechskantschlüssel Größe 4, 5 und 6 (auch gekürzt)

Ring- und Gabelschlüssel und SW 10/13/17/19 mm

Kreuzschlitzschraubendreher

Lieferung prüfen

Schutzhüllen und Transportsicherungen erst bei dem jeweiligen Montageschritt entfernen! Verpackungsmaterial sachgerecht entsorgen. Lieferung auf Vollständigkeit prüfen. Bei Transportschäden umgehend Ihren Fachhändler benachrichtigen!



Montieren Sie keine beschädigte Markise!

Montageort prüfen

Stimmen die Angaben in der Zeichnung bei objektbezogener Montage mit den Gegebenheiten vor Ort überein? Ist der Platzbedarf bauseits eingehalten? Sind Breiten- / Ausfall- / X-Maße eingehalten?

- **Wenn Sie Abweichungen feststellen, halten Sie Rücksprache mit Ihrem Fachhändler.**

Montageort prüfen (Elektro)

Sind die elektrischen Anschlüsse vorbereitet? Falls die Anschlussleitungen noch nicht nach außen geführt sind, zeigen Sie dem Endkunden die Lage der notwendigen Anschlüsse.

 **Lebensgefahr! 230V Elektroanschlüsse dürfen nur von ausgebildetem Fachpersonal gelegt werden!**

Montage

- **Montageschritte befolgen:** Konsolen aufteilen, X-Maße anzeichnen, Konsolen montieren, Markise einhängen und sichern.
- **Bei gekuppelter Markise:** Zuerst Antriebsmarkise, dann Markise ohne Antrieb einhängen und sichern. Dann beide Markisen kuppeln. Schlitztuch montieren.
- **Bei Bedarf:** Wandanschlussprofil montieren (bei Wandmontage empfohlen). Neigungswinkel einstellen. Elektroantrieb oder Getriebe einstellen.

Funktion prüfen

- Probefahrt durchführen, Funktionskontrolle der Bedienelemente bzw. der Steuerung.
- Die Montage erfolgt prinzipiell nach diesen Arbeitsschritten. Nach örtlichen Gegebenheiten oder bei objektbezogenen Montagen kann davon abgewichen werden, wenn eine andere Abfolge einzelner Arbeitsschritte sinnvoller erscheint. Das Ziel muss immer sein, einen optisch einwandfreien Eindruck zu erreichen.

Handsender einlernen

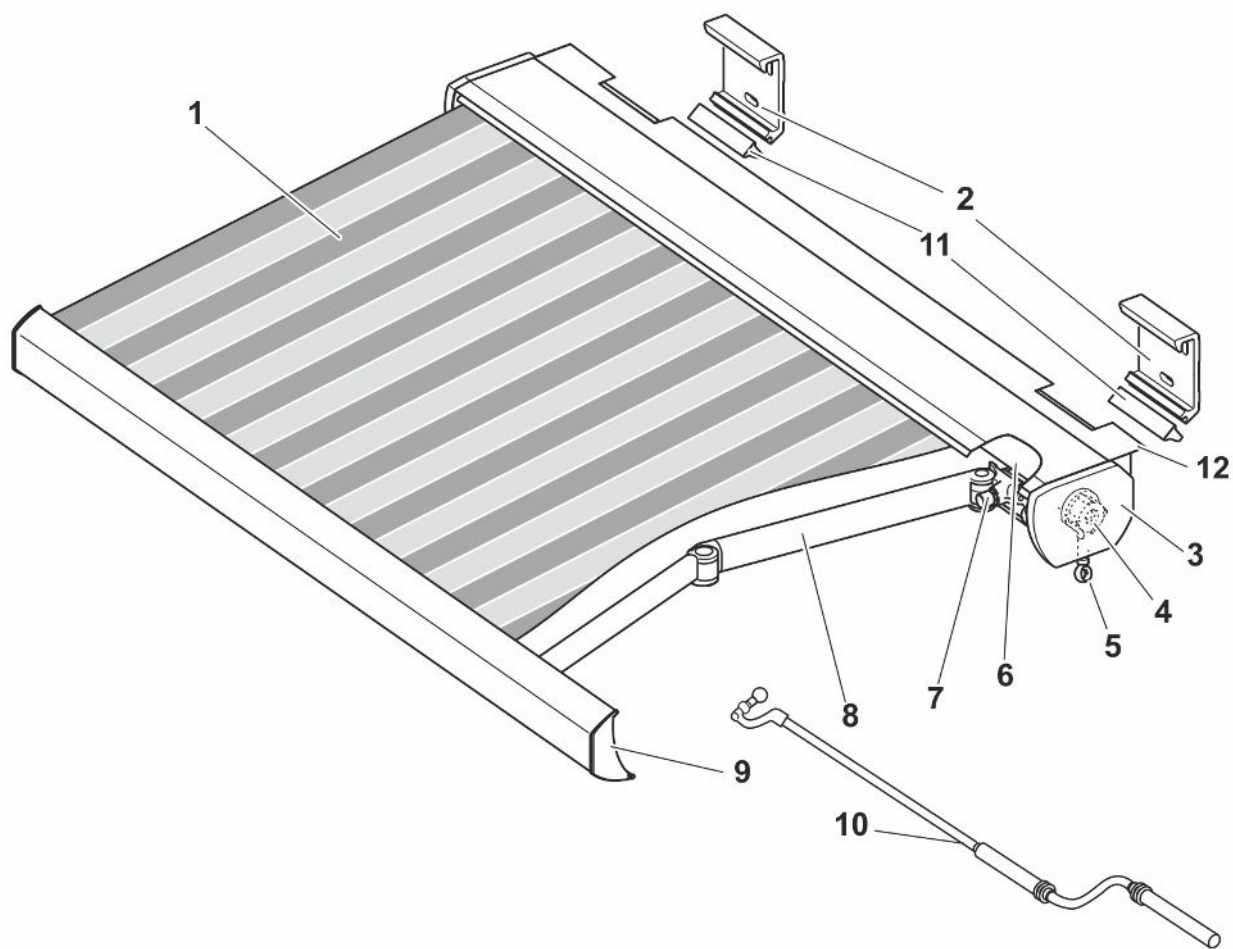
- Bitte beachten Sie die beiliegende Erläuterung: **Kurzanleitung Antriebe Gelenkarmmarkisen**

Inhaltsverzeichnis

Bauteileübersicht.....	Seite 4
Zeichnungen.....	Seite 5
Konsolenübersicht.....	Seite 6
Mindestauszugskräfte.....	Seite 7 – 8
Konsolen montieren & Markise einhängen.....	Seite 9 – 10
Gekuppelte Anlagen.....	Seite 11 – 13
Wandanschlussprofil.....	Seite 13 – 14
Markisenneigung einstellen.....	Seite 14
Elektroantrieb und Automatiksteuerung.....	Seite 15
Endlagenveränderung und Funktion prüfen.....	Seite 16
Notizen.....	Seite 17 – 19

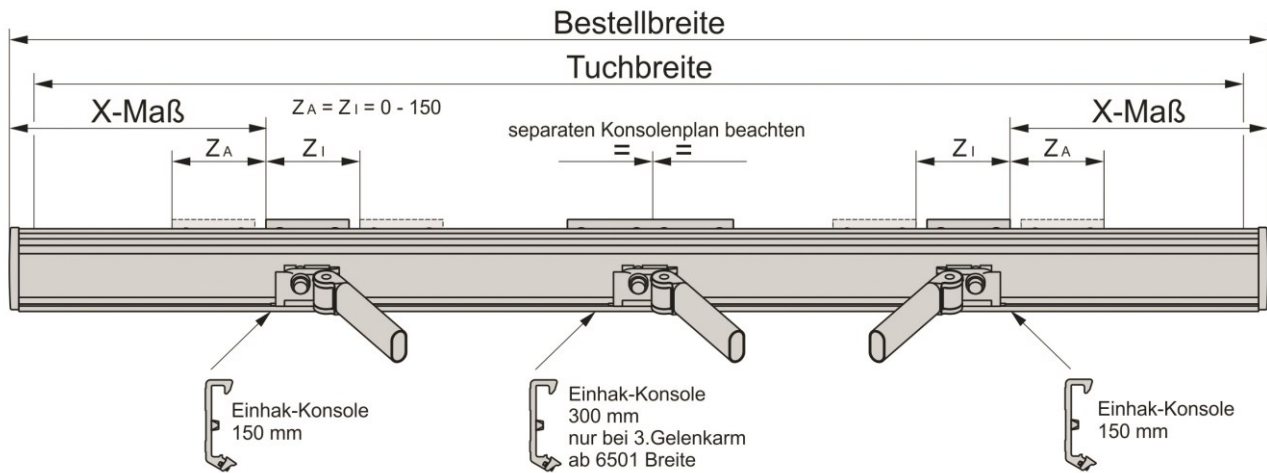
Bauteileübersicht

1. Markisenstoff
2. Konsolen
3. Tuchwellenkonsole
4. Getriebe (wenn vorhanden)
5. Getriebeabgang (wenn vorhanden)
6. Tuchwelle
7. Neigungsverstellung
8. Gelenkarm
9. Ausfallprofil
10. Kurbel
11. Keilprofil
12. Wandabschlussprofil

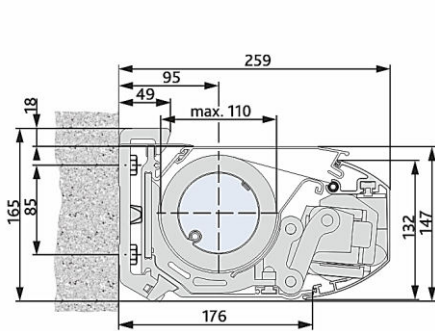


Zeichnungen / Querschnitte

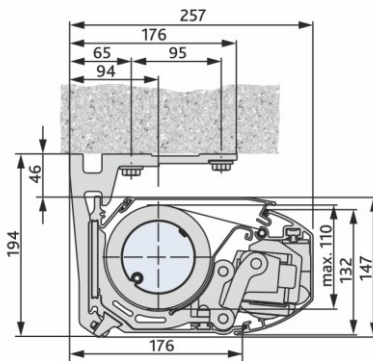
- X-Maß = Außenkante Markise bis Anfang Armanbindung



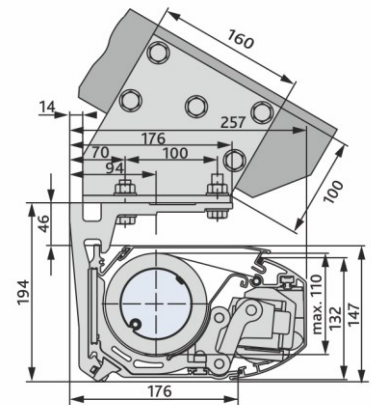
- Bei einem dritten Gelenkarm wird ein separater Konsolenplan passend zu den Anlagenmaßen erstellt.



NOVETTA PLUS F - WANDBEFESTIGUNG



NOVETTA PLUS F -
DECKENBEFESTIGUNG



NOVETTA PLUS F -
DACHSPARRENBEFESTIGUNG

X-Maß bei EINHAKBEFESTIGUNG

Breite (mm)	Ausfall (mm)					
	1500	2000	2500	3000	3500	4000
2000	100*					
2250	240**					
2500	350	100*				
2750	400	240**				
3000	400	350	100*			
3250	400	400	240**			
3500	400	400	350	100*		
3750	400	400	400	240**		
4000	400	400	400	350	100*	
4250	400	400	400	400	240**	
4500	400	400	400	400	350	100
4750-4899	600	600	600	600	400	220
4900-4999	600	600	600	600	400	350
5000	600	600	600	600	600	350
5001-5500	600	600	600	600	600	400
5501-6500	600	600	600	600	600	600
6501	600	600	600	100***	100***	100***
7500	600	600	600	360	100***	100***
8000	600	600	600	360	100	100***

* Bei gekuppelten Anlagen: 20/255 (Außen/Kupplung)

** Bei gekuppelten Anlagen: 255

*** 3. Gelenkarm aus der Mitte nach rechts versetzt

Befestigung

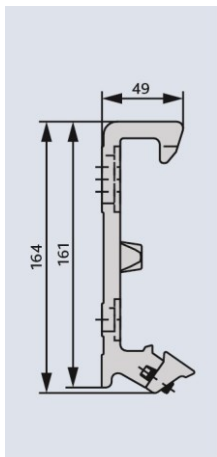
X-Maß = Außenkante Markise bis Anfang Armanbindung.

Das in der Tabelle angegebene Maß gilt nur für die EINHAKBEFESTIGUNG.

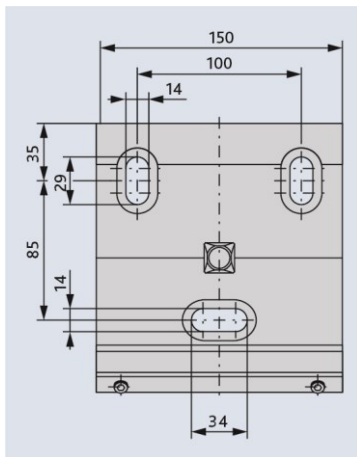
Diese Konsolen können +/- 150 mm verschoben werden.

Konsolenübersicht für Untergrund Beton (C25/30) – Novetta Plus F

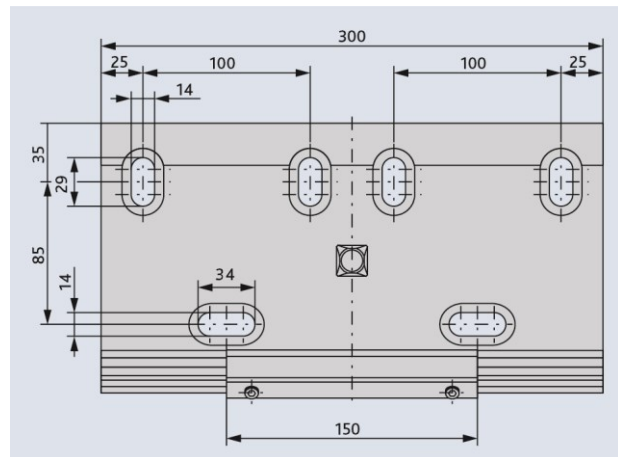
Einhakbefestigung	Art.-Nr.	Breite (mm) 2000 – 6500						6501-8000 alle
		1500	2000	2500	3000	3500	4000	
Wandbefestigung								
Wandkonsole 150	6012.81.XXXX	2	2	2	2	2	2	2
Wandkonsole 300	6012.82.XXXX	-	-	-	-	-	-	1
Deckenbefestigung								
Deckenkonsole 150	6015.47.00XX	2	2	2	2	2	2	2
Deckenkonsole 300	6015.57.00XX	-	-	-	-	-	-	1
Dachsparrenbefestigung								
Deckenkonsole 150	6012.83.XXXX	2	2	2	2	2	2	-
Dachsparrenkonsole, links	6012.86.XXXX	1	1	1	1	1	1	-
Dachsparrenkonsole, rechts	6012.85.XXXX	1	1	1	1	1	1	-



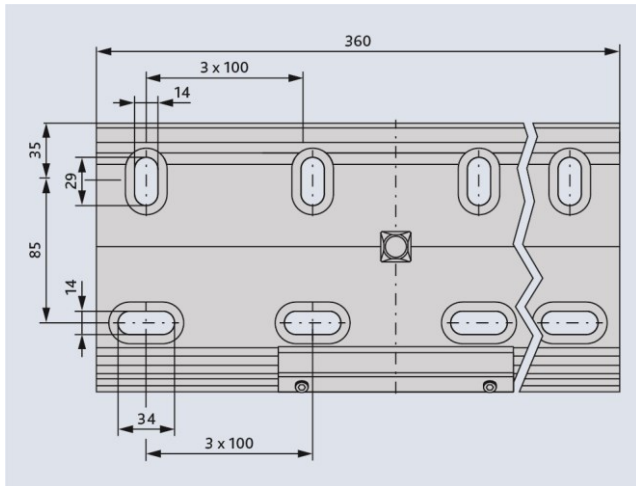
SEITENANSICHT



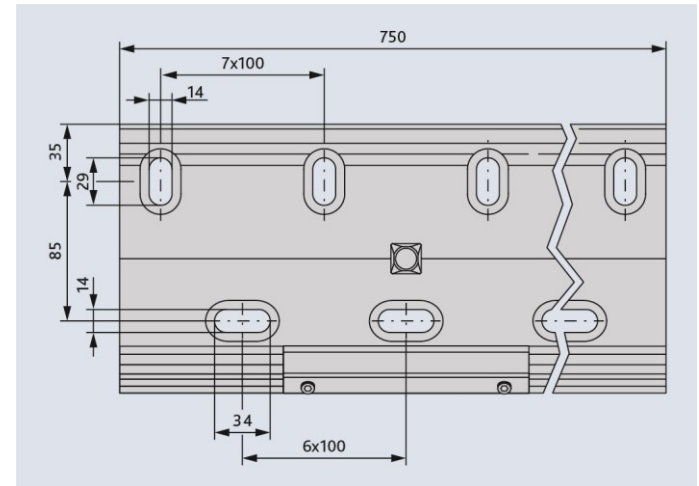
WANDKONSOLE 150 MM (6012.81.XXXX)



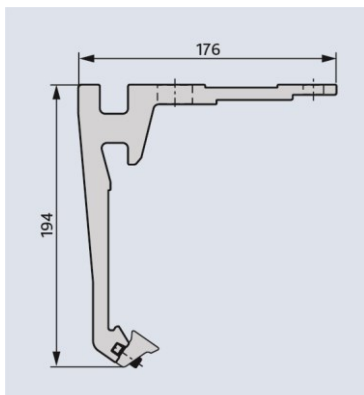
WANDKONSOLE 300 MM (6012.82.XXXX)



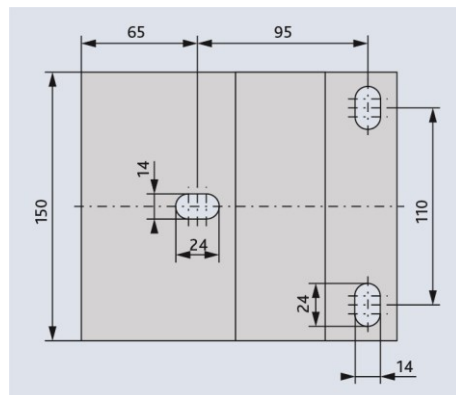
WANDKONSOLE 360 MM (6013.77.XXXX)



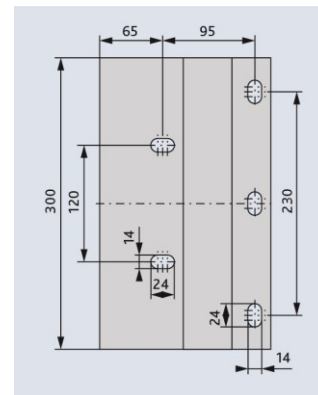
WANDKONSOLE 750 MM (6013.76.XXXX)



SEITENANSICHT



DECKENKONSOLE 150 MM (6015.47.00XX)



DECKENKONSOLE 300 MM (6015.57.00XX)

Mindestauszugskräfte je Gelenkarm (N) - Windklasse 2 (Staudruck = 70 n/m²)

Berechnung Mindestauszugskräfte:

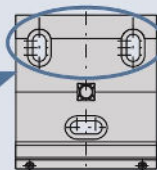
- Mindestauszugskräfte je Gelenkarm ermitteln, in Abhängigkeit von Montageart, Breite, Ausfall und Typ gemäß der Auszugskräfte-Tabellen.
- Montageuntergrund festlegen und die von den Dübelherstellern empfohlenen Maximallasten für die unterschiedlichen Mauerwerke zu Grunde legen.
- Auswahl des Dübel systems für spezielle Untergründe unter Beachtung der Rahmenbedingungen für Dübel systeme (z.B. Lochdurchmesser).

Beispiel:

Novetta Plus F, Wandmontage
Breite: 4000 mm x Ausfall 3500 mm
= 5410 N (Newton) pro Gelenkarm

2 obere Befestigungspunkte

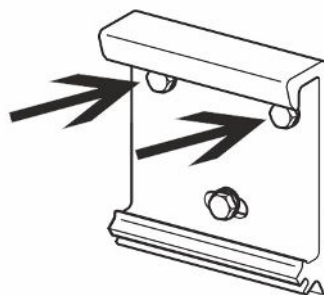
= 2705 N
Mindestauszugskraft je Dübel



Wandmontage

Breite (mm)	Ausfall (mm)					
	1500	2000	2500	3000	3500	4000
2000	810					
2500	950	1460				
3000	1090	1680	2460			
3500	1230	1900	2770	3770		
4000	1370	2120	3080	4190	5410	
4500	1510	2340	3400	4620	5960	8558
5000	1650	2560	3710	5040	7390	9369
5500	1790	2770	4020	6170	8030	10180
6000	1930	2990	4330	6660	8670	10991
6500	2060	3210	5230	7150	9310	11802*
7000	1560	2420	3930	5390	7000	8890
7500	1650	2570	4170	5710	7430	9430
8000	1750	3020	4410	6040	7850	9970

- Die Kraft muss von den oberen Befestigungsmitteln aufgenommen werden (siehe Skizze)

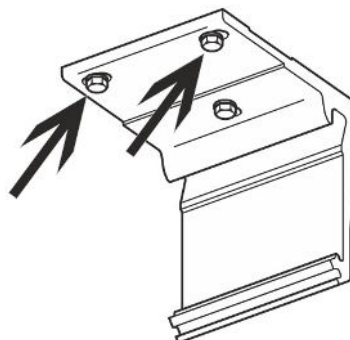


* oberhalb der Linie 2 Gelenkarme, unterhalb der Linie 3 Gelenkarme

Deckenmontage

Breite (mm)	Ausfall (mm)					
	1500	2000	2500	3000	3500	4000
2000	750	1230				
2500	890	1300				
3000	1020	1500	2120			
3500	1160	1700	2390	3190		
4000	1300	1900	2670	3560	4530	
4500	1430	2100	2940	3920	5000	7080
5000	1570	2290	3220	4290	6160	7750
5500	1700	2490	3490	5210	6700	8420
6000	1840	2690	3770	5630	7230	9100
6500	1980	2890	4510	6050	7770	9770*
7000	1600	2290	3500	4660	5950	7460
7500	1700	2430	3710	4950	6320	7920
8000	1800	2810	3930	5230	6680	8380

- Die Kraft muss von den vorderen Befestigungsmitteln aufgenommen werden (siehe Skizze)

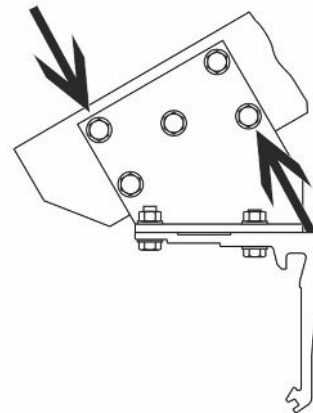


* oberhalb der Linie 2 Gelenkarme, unterhalb der Linie 3 Gelenkarme

**Dachsparrenmontage
(Scherkräfte je Gelenkarm)**

Breite (mm)	Ausfall (mm)					
	1500	2000	2500	3000	3500	4000
2000	850					
2500	1000	1480				
3000	1160	1700	2420			
3500	1310	1930	2730	3660		
4000	1460	2160	3050	4070	5200	
4500	1620	2380	3360	4490	5730	8130
5000	1770	2610	3670	4910	7070	8900
5500	1920	2840	3990	5970	7680	9680
6000	2080	3060	4300	6450	8300	10450
6500	2230	3290	5150	6930	8920	11220*
7000	1670	2470	3870	5210	6700	8440
7500	1780	2620	4100	5520	7110	8960
8000	1880	3050	4340	5840	7520	9470

➤ Die Kraft muss von den vorderen Befestigungsmitteln aufgenommen werden (siehe Skizze)



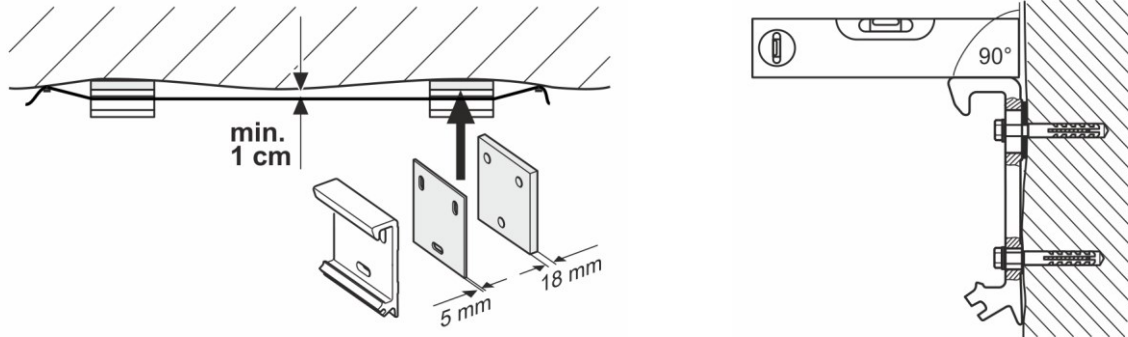
* oberhalb der Linie 2 Gelenkarme, unterhalb der Linie 3 Gelenkarme

Wandmontage mit Montageplatte 600 x 350 mm

Breite (mm)	Ausfall (mm)					
	1500	2000	2500	3000	3500	4000
2000	350	500	720	980		
2500	410	630	850	1150	1470	2070
3000	480	720	1040	1320	1690	2390
3500	540	820	1170	1580	1910	2710
4000	600	920	1310	1760	2250	3030
4500	670	1010	1440	1940	2480	3350
5000	730	1110	1580	2120	3050	3670
5500	790	1210	1720	2570	3310	3990
6000	860	1300	1850	2780	3580	4310
6500	920	1400	2210	2990	3850	4630
7000	900	1390	2230	3030	3920	4950

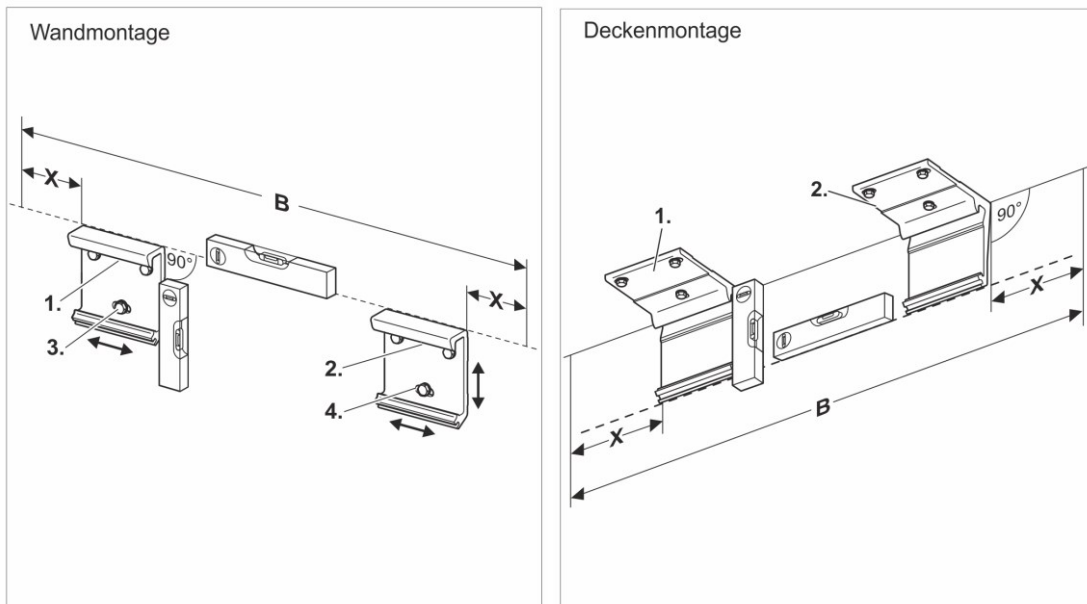
Konsolen montieren

- Flucht der Fassade prüfen und ggf. unterlegen
- Montagefolge in den folgenden Darstellungen beachten 1./2./3. ...
- Die Konsolen / Dachsparrenhalter müssen vollflächig auf tragfähigem Untergrund aufliegen.
- Beachten Sie, dass geschäumter Untergrund ungeeignet ist.



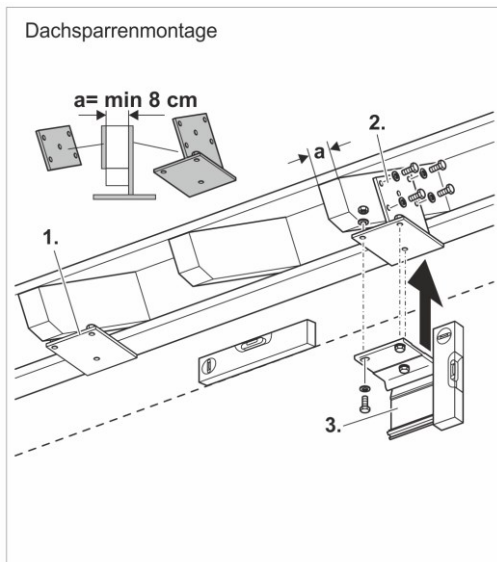
Wand- und Deckenmontage

- Konsolen anzeichnen, ausrichten und befestigen.
- Hinweis: die Schraubenüberstände dürfen max. 11 mm sein, damit die Markise montierbar ist.



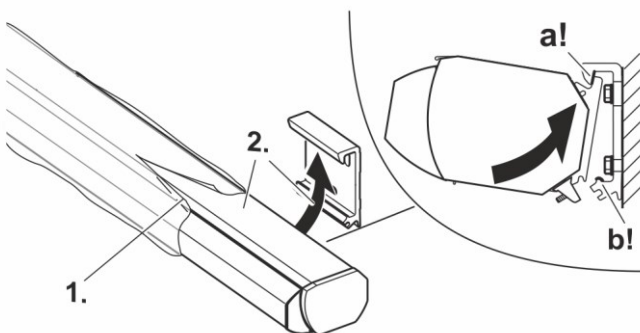
Dachsparrenmontage

- Bei Dachsparrenmontage muss die Dachsparrenbreite mindestens 8 cm betragen.
- Die Verwendung von Einpressdübeln C2 oder C11 nach DIN 1052 wird empfohlen.

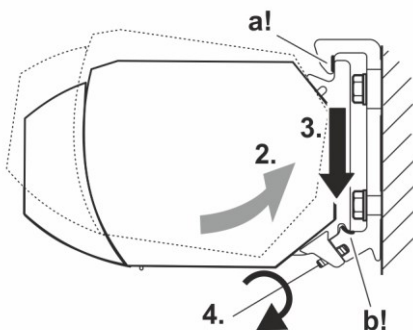


Markise einhängen

- Montagefolge in den folgenden Darstellungen beachten 1./2./3. ...
- Auflage a! und b! sicherstellen.

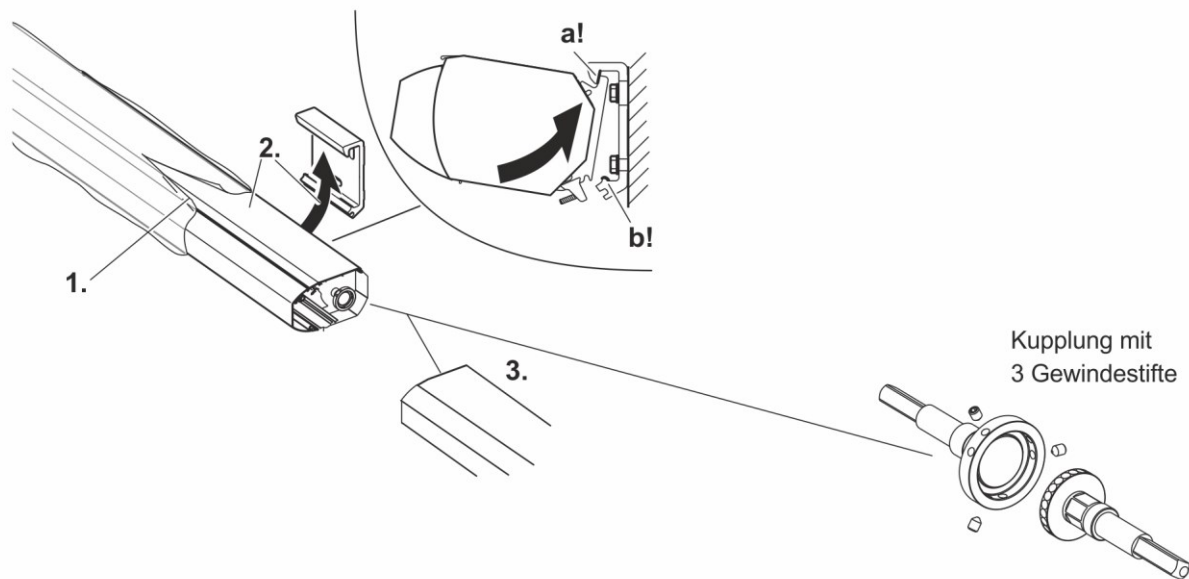


- Markise einhängen (2. – 3.) und mit den Schrauben (4.) sichern.

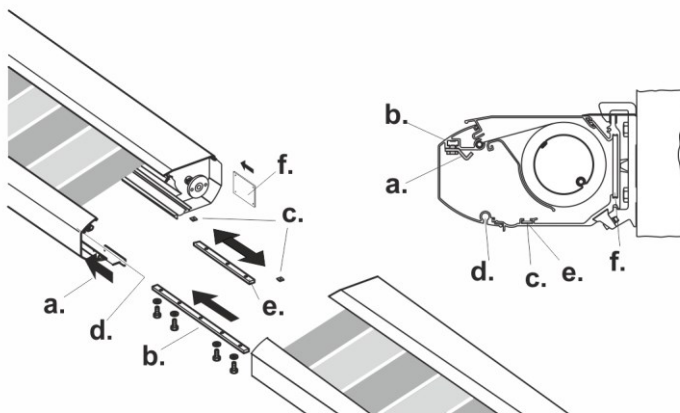


Gekoppelte Anlagen

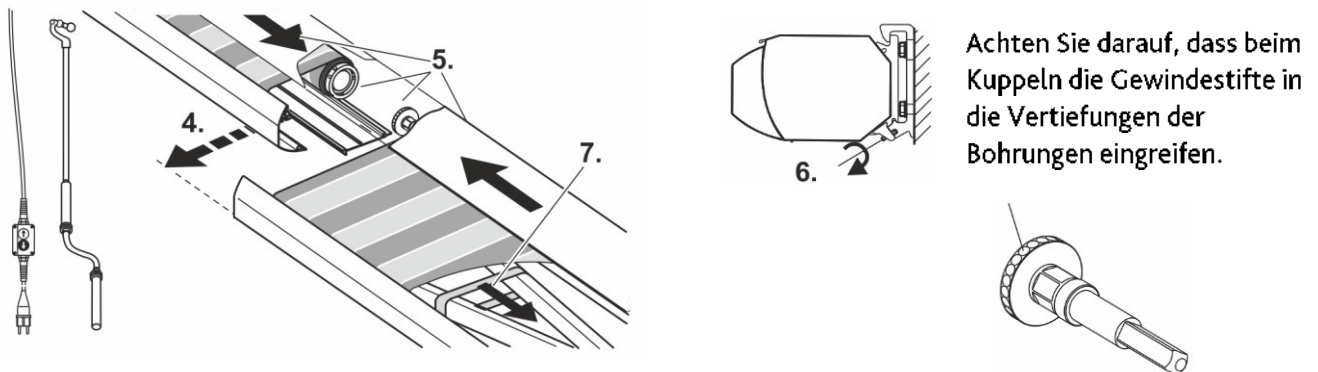
- Montagefolge in den folgenden Darstellungen beachten 1./2./3. ...
- **Auflage a! und b! sicherstellen.**
- Antriebsmarkise (1.) Einhängen und befestigen (2.), gekoppelte Markise (3.) einhängen:



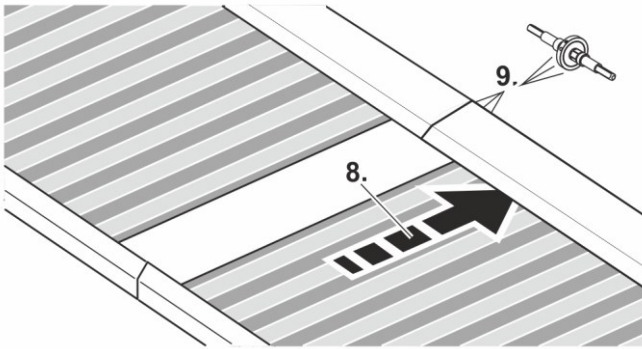
- Kupplungselemente (a. – f.) in die entsprechende Nut einschieben:



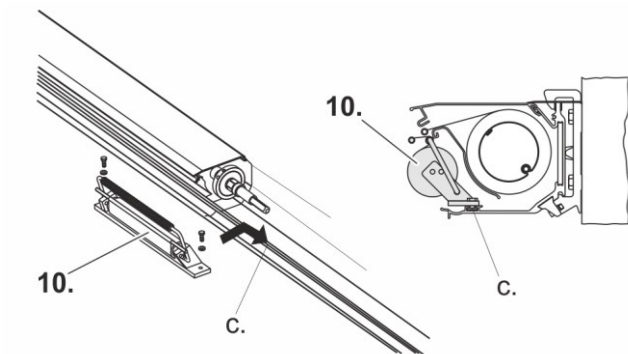
- Antriebsmarkise ausrichten (4.), Profile und Wellen (5.) kuppeln, Gewindestifte von der Kupplung noch nicht festziehen, Schrauben (6.) anziehen. Armsicherung (7.) zur Mitte schieben:



- Markise ausfahren, lockeres Tuch (8.) an Tuchwelle nachspannen, Gewindestifte von der Kupplung anziehen (9.):

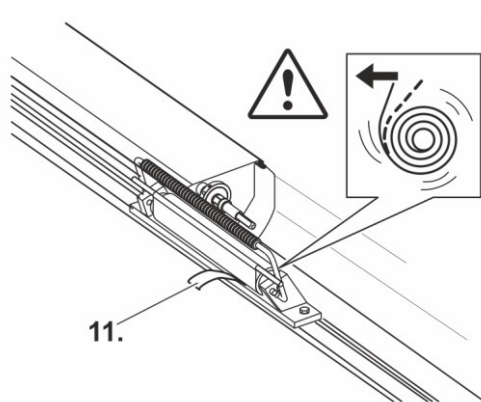


- Lasche und Schlittschuh (10.) mit Verbindungselement (c.) montieren.



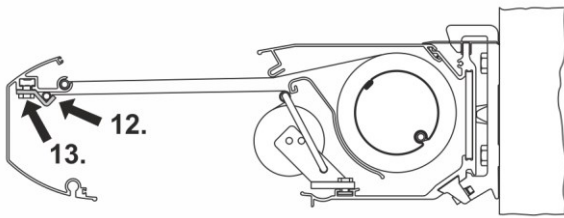
- Band (11.) durchtrennen:

⚠ Vorsicht! Schlittschuh ist vorgespannt.



- Prüfen Sie den leichten und gleichmäßigen Lauf des Selbstrollers, ggf. Verspannungen beseitigen.

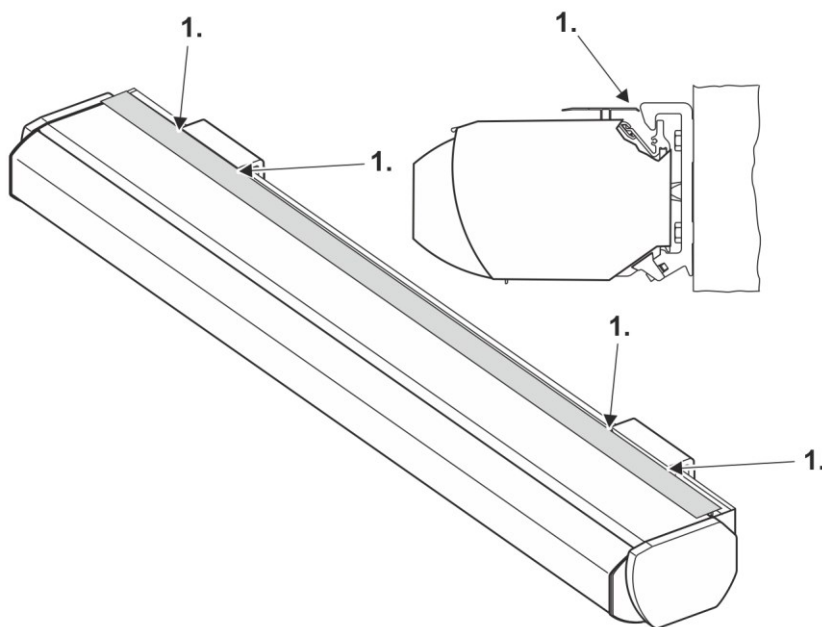
- Schlitztuch vorziehen und in das Kupplungsblech (12.) für das Ausfallprofil einziehen und ausrichten. Schrauben (13.) für das Kupplungsblech anziehen:



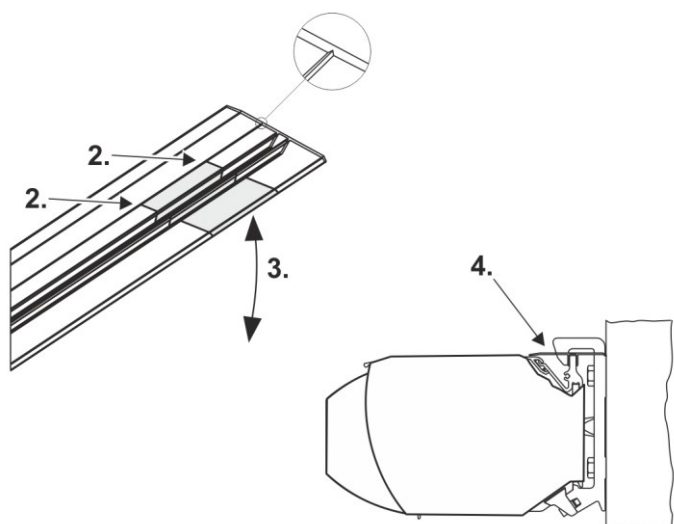
- Prüfen Sie bei der Einfahrt der Markise, ob das Schlitztuch gerade aufwickelt, ggf. den Schlitztuchhalter oder die Position im Kupplungsblech neu ausrichten.

Bei Bedarf: Wandanschlussprofil bei Wandmontage montieren (bei freier Bewitterung empfohlen)

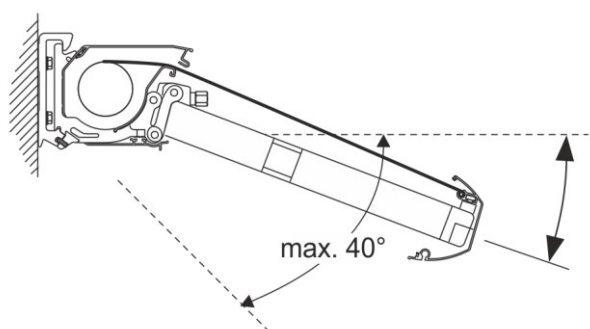
- Montagefolge in den folgenden Darstellungen beachten 1./2./3. ...
- Konsolenposition auf Wandanschlussprofil markieren (1.):



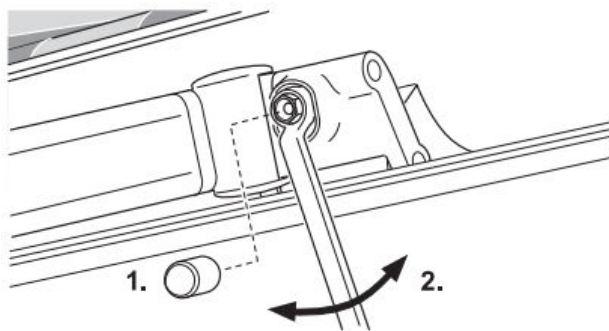
- Bis zur Abbrechritze (2.) einsägen und das Stück durch hoch und runter biegen herausbrechen (3.). Wandabschlussprofil auf die Kastenkante drücken (4.):



Bei Bedarf: Markisenneigung einstellen



- Montagefolge in den folgenden Darstellungen beachten 1./2./3. ...
- Markise ganz ausfahren, Kappe (1.) entfernen, mit Ringschlüssel (SW19) die Neigung einstellen.
 - Schraube lösen = das Ausfallprofil senkt sich
 - Schraube anziehen = das Ausfallprofil hebt sich
- Hinweis: Beim Anziehen das Ausfallprofil entlasten.

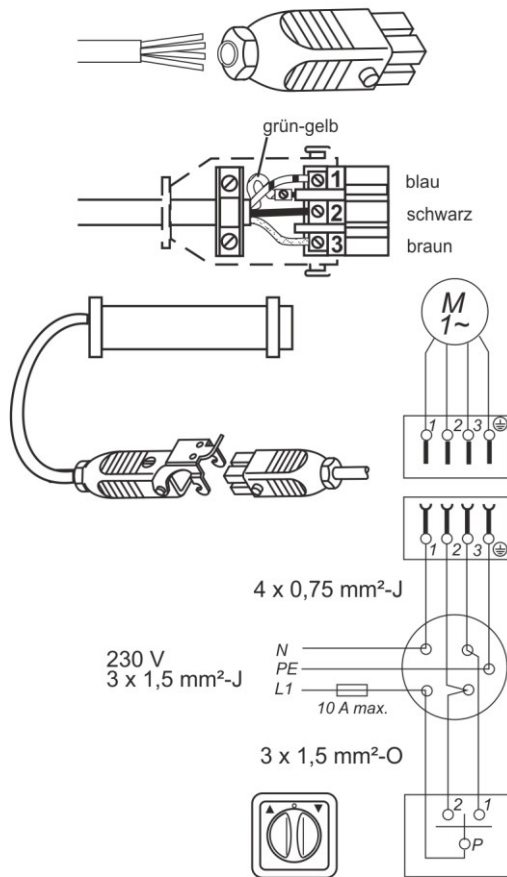


Bei Elektroantrieb und Automatiksteuerung (optional):

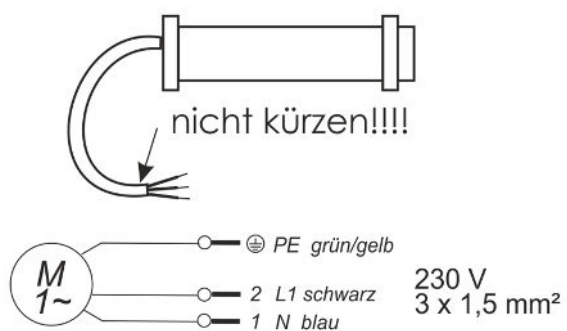
⚠ Arbeiten an der Elektrik dürfen nur von Elektrofachkräften ausgeführt werden.

- Montage und Anschluss der Komponenten ist in den mitgelieferten Dokumenten beschrieben.
Bitte separate Anleitung beachten.
- Die allgemeinen Regeln der Technik müssen eingehalten werden.
- Die Montage muss VDE- und EMV-gerecht erfolgen

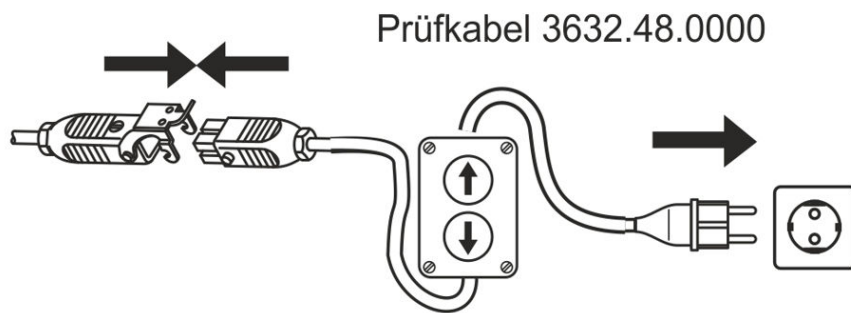
- Standard Motor anschließen:



- Funkmotor anschließen:

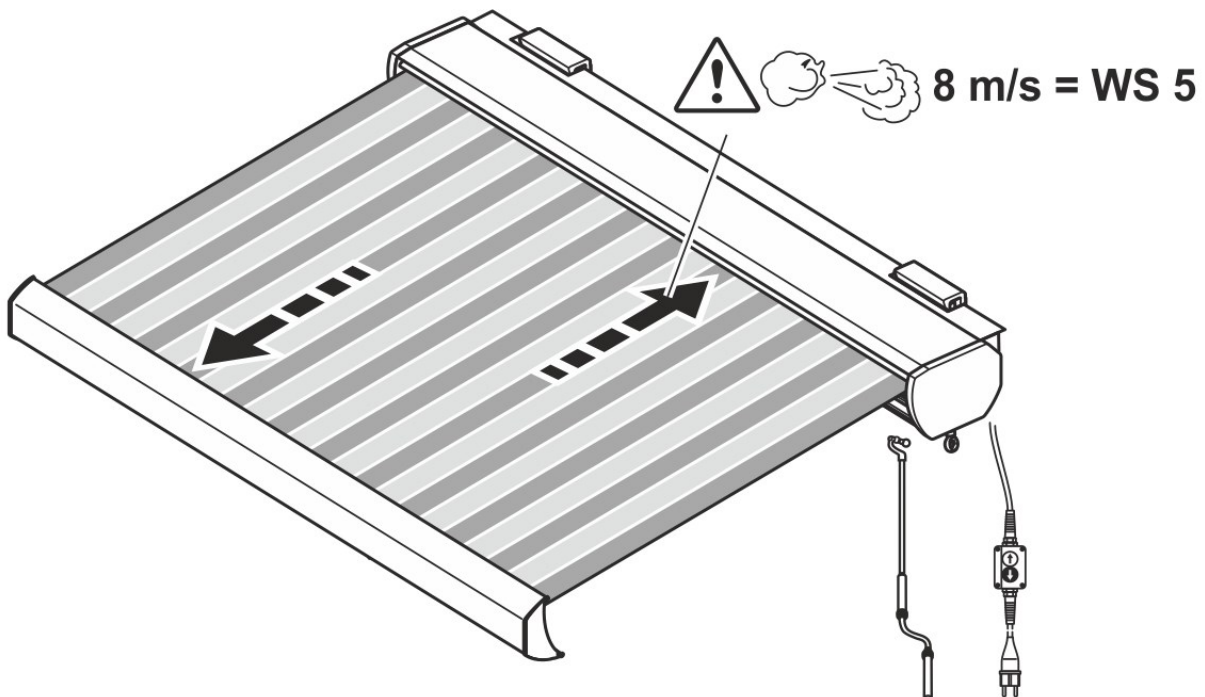


- Endlagenveränderung AB (untere Endlage):



Funktionsprüfung

- Funktion prüfen.



NOTIZEN

NOTIZEN

Nova Hüppe GmbH
Sonnenschutzsysteme

Schmiedeweg 4 + 6
26135 Oldenburg
Telefon: +49 441 39036-0
Telefax: +49 441 39036-36

www.novahueppe.de

 Nova Hüppe bei Facebook

